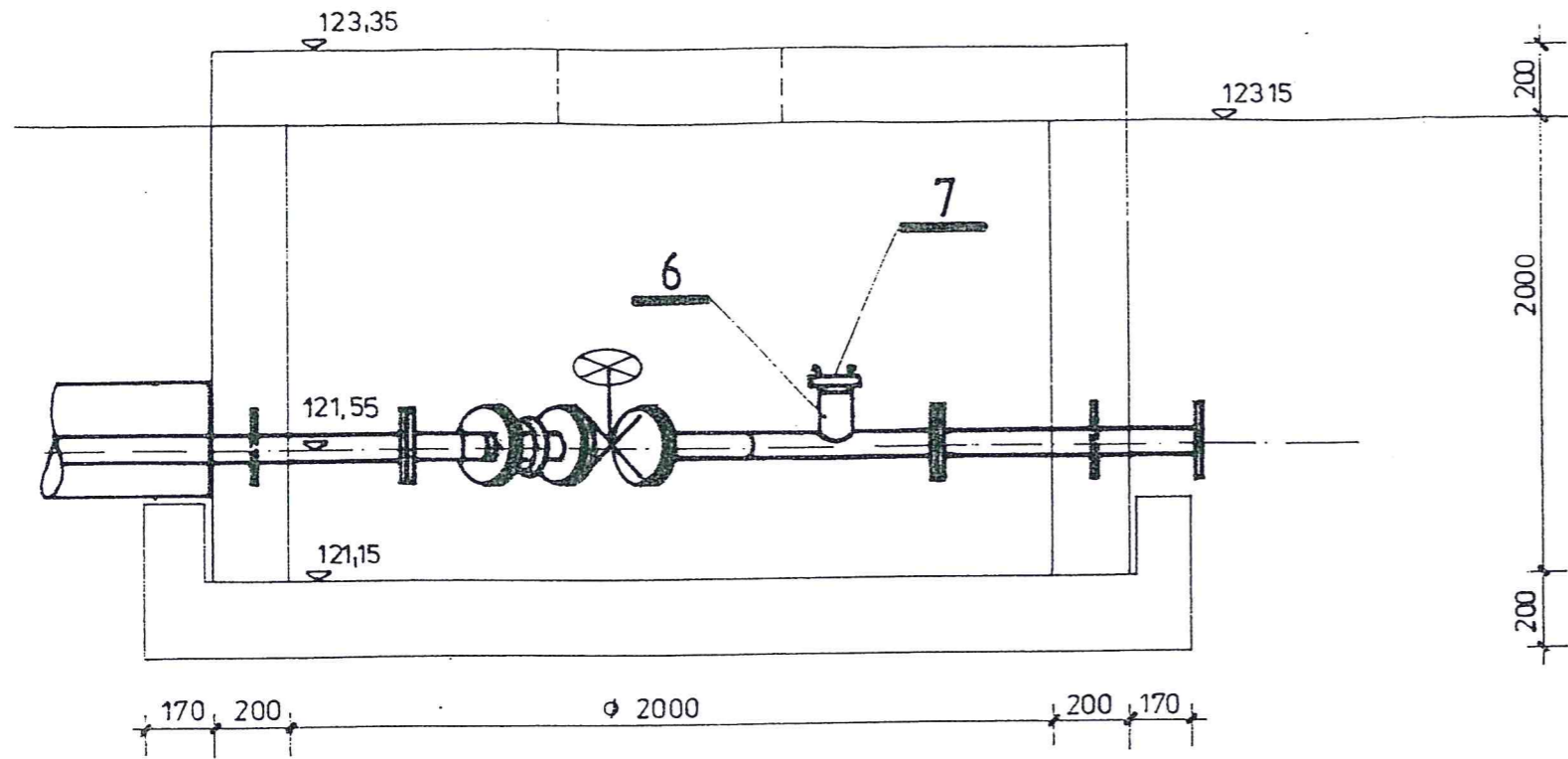
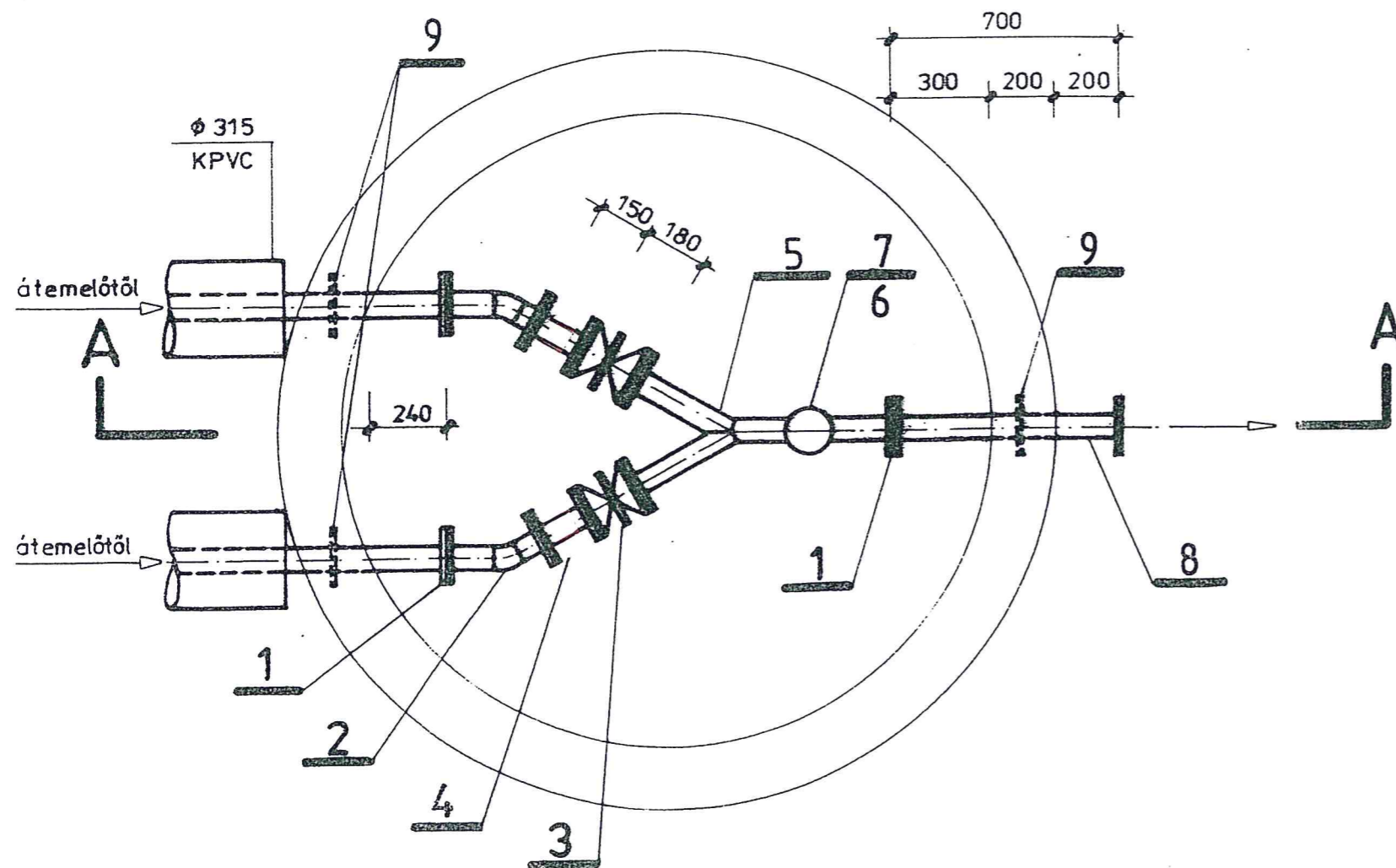


# A - A metszet



Tétel szám	Megnevezés	Méret	MSz.	db	Tömeg	
					egység kg/db	összesen kg
1	Acélkarima KO 1.4541	DN 150		11		
2	Acélcső 45 -os KO 1.4541	DN 150		2		
3	Tolózár HAWLE	DN 150		2		
4	Szerelési közdarab	DN 150		2		
5	Acélcső nadrágidom	DN 150		1		
6	Acélcső KO 1.4541	DN 100		0,15 m		
7	φ110-es nyomócsonk STORZ kapocs	DN 100		1		
8	F-F idom	DN 150		1		
9	Falátvezetés Link-Seal tömítéssel	DN 150		3		

# Felülnézet



<b>ÖZÖNVÍZ</b>			
TERVEZŐ ÉS SZERVEZŐ BETÉTI TÁRSASÁG 4032 Debrecen, Böszörményi út 63. II. 7. Telefon : 52 - 438 -835		Képviselő : Gáspár Józsefné <i>Gáspár József</i>	
Felelős tervező : Gáspár Józsefné <i>je</i>		Tervfajta : kiv. terv	
Megrendelő: Debreceni Vízmű RT Debrecen, Hatvan u. 12-14.		Msz : 05 / 1998	
Munka megnevezése : Debrecen, Keleti városrész szennyvízcsatornázása Szennyvízáttemelő telep		Méretarány: 1:20	
Rajz megnevezése : Tolózárakna gépészeti terve		Dátum: 1998.04.	
		Rajzszám : SZ-9	